



SOLUTIONS NIVELLEMENT - DEPLACEMENT

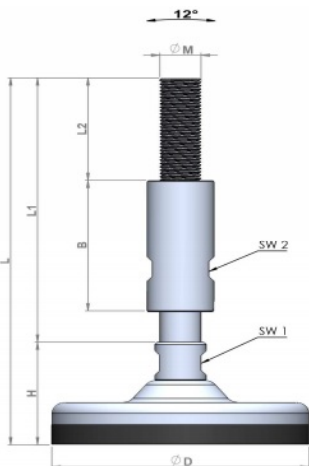
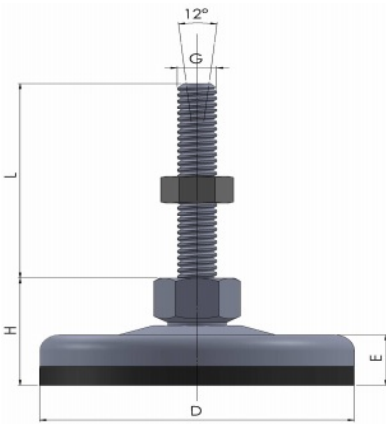
Supports Pieds Cales - Roulettes avec nivellement

NIVELASTIC®
PIEDS ISOLATEURS 



Process industriels

PIEDS DE NIVELLEMENT BOULON ARTICULE 12° - COUPELLE



Structure	Coupele acier chromé poli ou acier inoxydable polie élastomère NBR 80 adhésié Boulon de nivellement
-----------	---

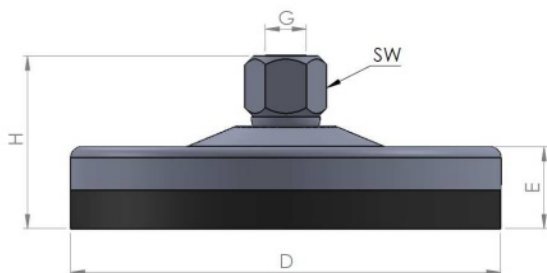
Mise à niveau	<input checked="" type="checkbox"/> <input checked="" type="checkbox"/> <input checked="" type="checkbox"/> <input type="checkbox"/> <input type="checkbox"/>
Isolation vibratoire	<input checked="" type="checkbox"/> <input checked="" type="checkbox"/> <input type="checkbox"/> <input type="checkbox"/> <input type="checkbox"/>
Amortissement des chocs	<input checked="" type="checkbox"/> <input checked="" type="checkbox"/> <input type="checkbox"/> <input type="checkbox"/> <input type="checkbox"/>
Résistance aux huiles Graisses Ozone...	<input checked="" type="checkbox"/> <input checked="" type="checkbox"/> <input checked="" type="checkbox"/> <input checked="" type="checkbox"/> <input checked="" type="checkbox"/>
Isolation des bruits de structure	<input checked="" type="checkbox"/> <input checked="" type="checkbox"/> <input checked="" type="checkbox"/> <input type="checkbox"/> <input type="checkbox"/>
Stabilité latérale	<input checked="" type="checkbox"/> <input checked="" type="checkbox"/> <input checked="" type="checkbox"/> <input type="checkbox"/> <input type="checkbox"/>

Applications	Multiples applications Machines d'assemblages Machines textiles Postes de travail, Convoyeurs Climatiseurs, Chaudières
--------------	--

Référence Acier zingué	Référence Acier inoxydable	D	H	E	G	L	SW	Charge Max kg
NSA 05 M10x100	NSI 05 M10x100	50	40	14	M10x1.75	110	19	300
NSA 05 M12x100	NSI 05 M12x100	50	40	14	M12x1.75	110	19	300
NSA 05 M16x150	NSI 05 M16x150	50	40	14	M16x2.00	110	24	300
NSA 08 M12x100	NSI 08 M12x100	80	40	14	M12x2.50	110	19	750
NSA 08 M16x150	NSI 08 M16x150	80	40	14	M16x2.00	160	24	750
NSA 08 M20x150	NSI 08 M20x150	80	42	14	M20x2.00	160	24	750
NSA 10 M12x100	NSI 10 M12x100	100	40	15	M12x1.75	160	19	1200
NSA 10 M16x150	NSI 10 M16x150	100	40	15	M16x2.00	160	24	1200
NSA 10 M20x150	NSI 10 M20x150	100	42	15	M20x2.50	160	24	1200
	NSI 16 M16x150	160	40	17	M20x2.50	160	30	2000
	NSI 16 M20x150	160	42	20	M20x2.50	160	30	2000

Variante HNSI		Boulon hygiène							
Référence Acier inoxydable	D	H	G	L	L1	L2	B	SW	Charge Max kg
HNSI 08 M16x120	80	39,10	M16x2.00	159,1	120	60	60	17	750
HNSI 08 M20x120	80	43,60	M20x2.00	163,6	120	60	60	24	750
HNSI 10 M16x150	100	39,10	M16x2.00	159,1	120	60	60	17	1200
HNSI 10 M20x150	100	43,60	M20x2.50	163,6	120	60	60	24	1200

PIEDS DE NIVELLEMENT ECROU ARTICULE 12°



Structure Coupelle acier chromé poli ou acier inoxydable polie
élastomère NBR 80 Adhéré
Ecrou borgne pour adapter la longueur de tige

Mise à niveau	<input checked="" type="checkbox"/>	<input checked="" type="checkbox"/>	<input checked="" type="checkbox"/>	<input type="checkbox"/>	<input type="checkbox"/>
Isolation vibratoire	<input checked="" type="checkbox"/>	<input checked="" type="checkbox"/>	<input type="checkbox"/>	<input type="checkbox"/>	<input type="checkbox"/>
Amortissement des chocs	<input checked="" type="checkbox"/>	<input checked="" type="checkbox"/>	<input type="checkbox"/>	<input type="checkbox"/>	<input type="checkbox"/>
Résistance aux huiles Graisses Ozone...	<input checked="" type="checkbox"/>	<input checked="" type="checkbox"/>	<input checked="" type="checkbox"/>	<input checked="" type="checkbox"/>	<input checked="" type="checkbox"/>
Isolation des bruits de structure	<input checked="" type="checkbox"/>	<input checked="" type="checkbox"/>	<input checked="" type="checkbox"/>	<input type="checkbox"/>	<input type="checkbox"/>
Stabilité latérale	<input checked="" type="checkbox"/>	<input checked="" type="checkbox"/>	<input checked="" type="checkbox"/>	<input type="checkbox"/>	<input type="checkbox"/>

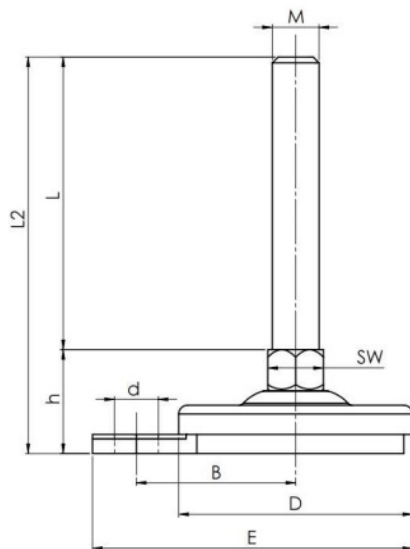
Applications Multiples applications
Machines d'assemblages
Machines textiles
Postes de travail, Convoyeurs
Climatiseurs, Chaudières

Référence Acier zingué	Référence Acier inoxydable	D	H	E	G	SW	Charge Max kg
NSA 05 M10	NSI 05 M10	50	40	14	M10x1.75	19	300
NSA 05 M12	NSI 05 M12	50	40	14	M12x1.75	19	300
NSA 05 M16	NSI 05 M16	50	40	14	M16x2.00	24	300
NSA 08 M12	NSI 08 M12	80	40	14	M12x2.50	19	750
NSA 08 M16	NSI 08 M16	80	40	14	M16x2.00	24	750
NSA 08 M20	NSI 08 M20	80	42	14	M20x2.00	24	750
NSA 10 M12	NSI 10 M12	100	40	15	M12x1.75	19	1200
NSA 10 M16	NSI 10 M16	100	40	15	M16x2.00	24	1200
NSA 10 M20	NSI 10 M20	100	42	15	M16x2.00	24	1200
	NSI 16 M16	160	40	17	M20x2.50	30	2000
	NSI 16 M20	160	42	20	M20x2.50	30	2000

PIEDS DE NIVELLEMENT BOULON ARTICULE 12° - ANCRAGE



Structure	Coupelle acier chromé poli ou acier inoxydable polie avec pate de fixation élastomère NBR 80 adhésivé Boulon de nivellement
-----------	--



Applications	Multiples applications Machines d'assemblages Machines textiles Postes de travail Convoyeurs Climatiseurs, Chaudières
--------------	--

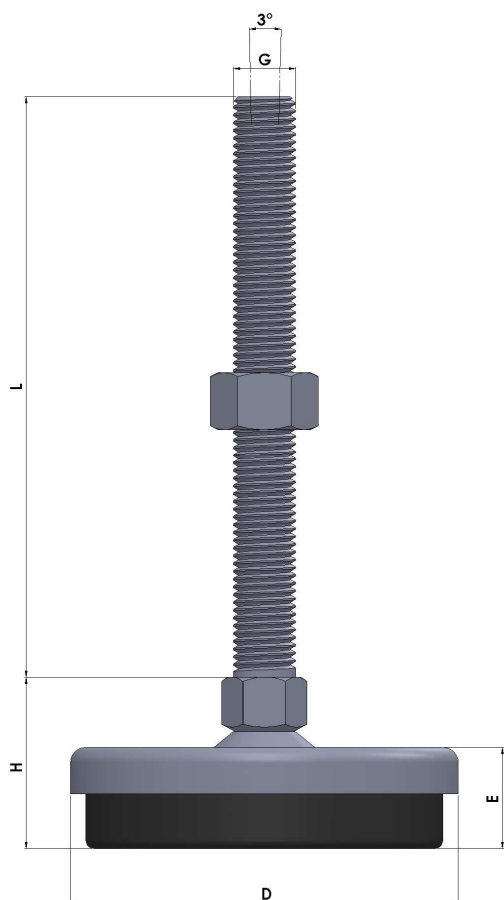
Référence Acier zingué	Référence Acier inoxydable	D	h	G	L	B	E	d	SW	Charge Max kg
NSAF 08 M12x100	NSIF 08 M12x100	80	35.5	M12x1.75	100	54,5	112	15	19	750
NSAF 08 M12x150	NSIF 08 M12x150	80	35.5	M12x1.75	150	54,5	112	15	19	750
NSAF 08 M16x100	NSIF 08 M16x100	80	35.5	M16x2.00	100	54,5	112	15	24	750
NSAF 08 M16x150	NSIF 08 M16x150	80	35.5	M16x2.00	150	54,5	112	15	24	750
NSAF 08 M20x100	NSIF 08 M20x150	80	35.5	M16x2.00	100	54,5	112	15	24	750
NSAF 08 M20x150	NSIF 08 M20x150	80	35.5	M20x2.50	150	54,5	112	15	30	750
NSAF 10 M16x150	NSIF 10 M16x150	100	35.5	M16x2.00	150	64,5	122	15	24	1200
NSAF 10 M20x150	NSIF 10 M20x150	100	35.5	M20x2.50	150	64,5	122	15	30	1200

PIEDS DE NIVELLEMENT BOULON ARTICULE 3°



Structure Coupelle acier chromé poli ou acier inoxydable polie
élastomère NBR 80 emmanché
Boulon de nivellement avec 1 écrou

Mise à niveau	<input checked="" type="checkbox"/>	<input checked="" type="checkbox"/>	<input checked="" type="checkbox"/>	<input type="checkbox"/>	<input type="checkbox"/>
Isolation vibratoire	<input checked="" type="checkbox"/>	<input checked="" type="checkbox"/>	<input type="checkbox"/>	<input type="checkbox"/>	<input type="checkbox"/>
Amortissement des chocs	<input checked="" type="checkbox"/>	<input type="checkbox"/>	<input type="checkbox"/>	<input type="checkbox"/>	<input type="checkbox"/>
Résistance aux huiles Graisses Ozone...	<input checked="" type="checkbox"/>	<input checked="" type="checkbox"/>	<input checked="" type="checkbox"/>	<input checked="" type="checkbox"/>	<input checked="" type="checkbox"/>
Isolation des bruits de structure	<input checked="" type="checkbox"/>	<input checked="" type="checkbox"/>	<input checked="" type="checkbox"/>	<input type="checkbox"/>	<input type="checkbox"/>
Stabilité latérale	<input checked="" type="checkbox"/>	<input checked="" type="checkbox"/>	<input type="checkbox"/>	<input type="checkbox"/>	<input type="checkbox"/>



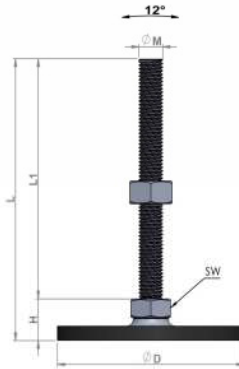
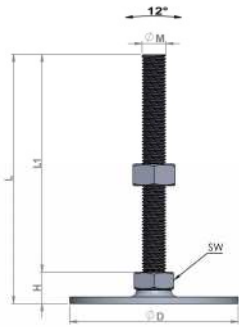
Version acier zingué (Option chromé)	Version inox	D	H	G	E	L	Charge max. Kg
NS 40 M8x50		40	26	M8	24	50	80
NS 40 M10x100		40	28	M10	26	100	100
NS 40 M12x150		40	28	M12	28	150	100
NS 60 M8x50	NI 60 M8x50	65	26	M8	28	50	300
NS 60 M10x100		65	28	M10	26	100	350
NS 60 M12x100	NI 60 M12x100	65	30	M12	30	100	400
NS 60 M16x150	NI 60 M16x150	65	32	M16	32	150	400
NS 80 M12x100	NI 80 M12x100	80	42	M12	42	100	500
NS 80 M16x150	NI 80 M16x150	80	45	M16	45	150	600
NS 80 M20x150	NI 80 M20x150	80	45	M20	45	150	600
NS 100 M12x100	NI 100 M12x100	100	42	M12	42	90	900
NS 100 M16x150	NI 100 M16x150	100	45	M16	45	100	900
NS 100 M20x150	NI 100 M20x150	100	45	M20	45	150	900
NS 120 M16x150	NI 120 M16x150	120	45	M16	47	100	1100
NS 120 M20x150	NI 120 M20x150	120	47	M20	50	150	1100
NS 160 M16x100	NI 160 M16x150	160	50	M16	50	100	3000
NS 160 M20x150	NI 160 M20x150	160	53	M20	53	150	3000
	NI 160 M24x150	160	53	M24	60	150	3000
NS 200 M20x150		200	62	M20	62	150	4000

PIEDS DE NIVELLEMENT BOULON ARTICULE 12° - ANCRAGE



Pied embase avec boulon de nivellement

Version acier	Version inox	D	MxL1	H	L	SW	Charge Kg
	NXI 80 M10x80	80	M10x80	15	95	19	600
NX 80 M12x100	NXI 80 M12x100	80	M12x100	15	105	19	800
	NXI 80 M12x150	80	M12x150	15	165	19	800
NX 80 M16x150	NXI 80 M16x100	80	M16x100	15	115	24	1000
	NXI 80 M16x150	80	M16x150	15	165	24	1000
NX 80 M20x150	NXI 80 M20x100	80	M20x100	15	115	24	1000
	NXI 80 M20x150	80	M20x150	15	165	24	1000
	NXI 80 M24x120	80	M24x120	15	135	36	1350



Pied embase avec boulon de nivellement & semelle antidérapante

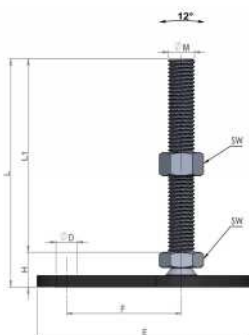
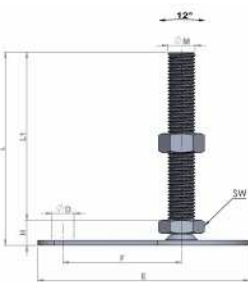
Version acier	Version inox	D	MxL1	h	L	SW	Charge kg
	NXIR 80 M10x80	80	M10x80	19	99	19	600
NXR 80 M12x100	NXIR 80 M12x100	80	M12x100	19	119	19	800
	NXIR 80 M12x150	80	M12x150	19	169	19	800
NXR 80 M16x150	NXIR 80 M16x100	80	M16x100	19	119	24	1000
	NXIR 80 M16x150	80	M16x150	19	169	24	1000
NXR 80 M20x150	NXIR 80 M20x100	80	M20x100	19	119	24	1000
	NXIR 80 M20x150	80	M20x150	19	169	24	1000
	NXIR 80 M24x120	80	M24x120	19	139	36	1350

Pied embase avec boulon de nivellement et ancrage

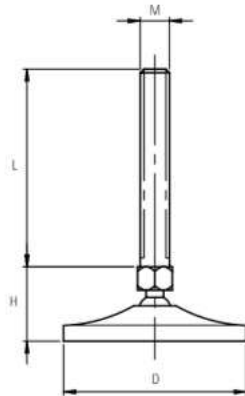
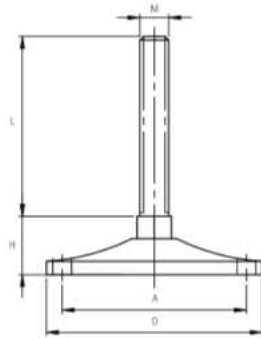
Version acier	Version inox	E	MxL1	H	L	D	SW	Charge Kg
NXF 80 M12x150	NXIF 80 M12x150	130	M12x150	15	165	13	19	600
NXF 80 M16x150	NXIF 80 M16x150	130	M16x150	15	165	13	24	1000
NXF 80 M20x150	NXIF 80 M20x150	130	M20x150	15	165	13	24	1000
	NXIF 80 M24x120	130	M24x120	15	135	13	36	1350

Pied embase boulon de nivellement, semelle antidérapante, ancrage

Version acier	Version acier	E	MxL1	H	L	F	D	SW	Charge
	NXIFR 80 M10x80	130	M10x80	19	99	70	13	19	600
NXFR 80 M12x100	NXIFR 80 M12x100	130	M12x100	19	119	70	13	19	800
	NXIFR 80 M12x150	130	M12x150	19	169	70	13	19	800
NXFR 80 M16x100	NXIFR 80 M16x100	130	M16x100	19	119	70	13	24	1000
	NXIFR 80 M16x150	130	M16x150	19	169	70	13	24	1000
NXFR 80 M20x150	NXIFR 80 M20x100	130	M20x100	19	119	70	13	24	1000
	NXIFR 80 M20x150	130	M20x150	19	169	70	13	24	1000
	NXIFR 80 M24x120	130	M24x120	19	139	70	13	36	1350



SUPPORTS MACHINES



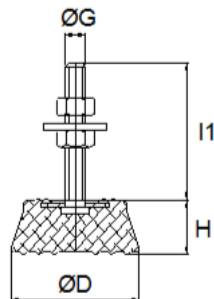
MT Support de nivellement en acier usiné avec ancrage
MTP Support de nivellement en acier usiné finition poli avec tige inclinable 30°

Référence Version acier	D	H	A	E	M x L	Charge max. Kg
NT 120 M16x100	120	30	90	3	M16x100	2000
NT 120 M20x150	120	32	90	3	M20x150	2500

Référence Version acier	D	H	M x L	Variante M x L	Charge max. Kg
NTP 40 M10x60	40	30	M10x60		150
NTP 60 M12x60	60	30	M12x60		200
NTP 60 M16x60	40	30	M16x60		200
NTP 80 M16x150	80	30	M16x150		750
NTP 80 M16x150	80	40	M16x150		750
NTP 80 M16x150	80	40	M16x150		750
NTP 80 M20x110	80	40	M20x110		750
NTP 100 M16x150	100	40	M16x150	M16x200	1300
NTP 100 M16x150	100	40	M20x150	M20x200	1300
NTP 120 M16x150	120	42	M16x150	M16x200	1500
NTP 120 M16x150	120	42	M20x150	M20x200	1500



Support antivibratoire



Mise à niveau	<input checked="" type="checkbox"/>	<input checked="" type="checkbox"/>	<input type="checkbox"/>	<input type="checkbox"/>	<input type="checkbox"/>
Isolation vibratoire	<input checked="" type="checkbox"/>	<input checked="" type="checkbox"/>	<input checked="" type="checkbox"/>	<input type="checkbox"/>	<input type="checkbox"/>
Amortissement des chocs	<input checked="" type="checkbox"/>	<input checked="" type="checkbox"/>	<input type="checkbox"/>	<input type="checkbox"/>	<input type="checkbox"/>
Résistance aux huiles Graisses Ozone...	<input checked="" type="checkbox"/>	<input type="checkbox"/>	<input type="checkbox"/>	<input type="checkbox"/>	<input type="checkbox"/>
Isolation des bruits de structure	<input checked="" type="checkbox"/>	<input checked="" type="checkbox"/>	<input checked="" type="checkbox"/>	<input type="checkbox"/>	<input type="checkbox"/>
Stabilité latérale	<input checked="" type="checkbox"/>	<input checked="" type="checkbox"/>	<input type="checkbox"/>	<input type="checkbox"/>	<input type="checkbox"/>

Référence	Dimensions				Charge mini kg	Flèche mini mm	Charge Max kg	Flèche Max mm
	D	H	I1	G				
PCA 40 M8	50	20	45	M8	12	1	60	3
PCA 60 M10	58	22	80	M10	30		150	



DEPUIS 1961

Siège social et Usine
Z.I Briffaut
6 avenue Jean Monnet
F 26000 Valence

www.cef-sa.com
info@cef-sa.com

Téléphone : 33 (0)4.75.82.18.80