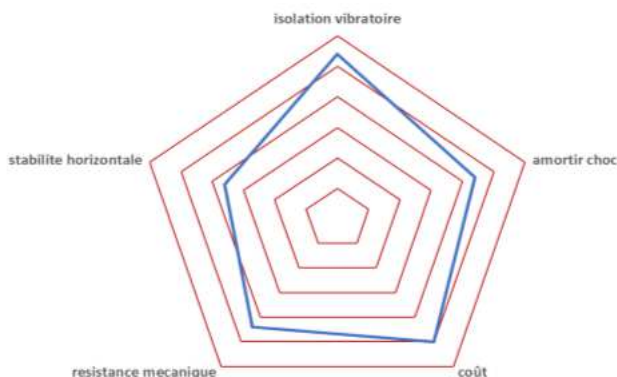


ISOLATEUR GRANDE COURSE



| | |
|------------------|---|
| Matériaux | Elastomère NR adhérisé à une embase et une rondelle en acier zinguée variante A2 inox |
| Dureté | 40 / 60 Sh A +5 |
| Fréquence propre | 15 - 8 Hz |
| Plan | |

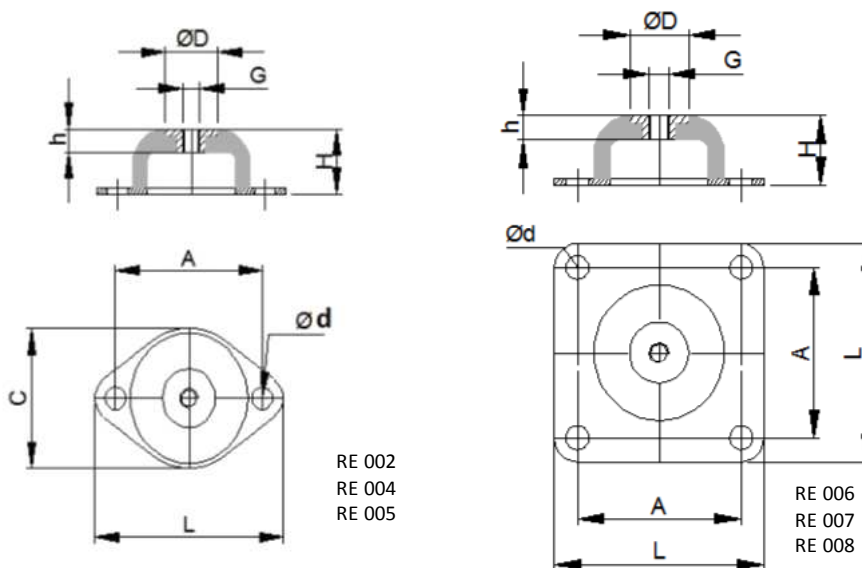


Pour commander

Type + code matière
Exemple **RE004-160** ou **RE004-140**

Applications

- Machines tournantes
- Climatisations
- Matériels de mesure et essais
- Ventilateurs
- Vibrateurs
- Etc...



| Type | A | C | L | H | h | D | d | G | Charge Max en kg Suivant la dureté | | Flèche en mm charge Max svt dureté | |
|--------|-----|-----|-----|-----|----|-----|------|-----|---------------------------------------|----------------|---------------------------------------|----------------|
| | | | | | | | | | 40 Sh A 140 | 60 Sh A 160 | 40 Sh A 140 | 60 Sh A 140 |
| RE 002 | 66 | 56 | 85 | 25 | 11 | 33 | 8 | M8 | 20 | 50 | 4,5 | 3,6 |
| RE 004 | 110 | 96 | 136 | 40 | 15 | 53 | 11.5 | M10 | 70 | 150 | 10 | 8,5 |
| RE 005 | 124 | 101 | 151 | 45 | 13 | 58 | 11.5 | M10 | 130 | 220 | 9 | 7 |
| RE 006 | 120 | | 150 | 63 | 18 | 78 | 14.5 | M12 | 280 | 500 | 13,8 | 13 |
| RE 007 | 160 | | 200 | 85 | 25 | 100 | 14.5 | M16 | 380 | 750 | 18 | 15 |
| RE 008 | 250 | | 310 | 160 | 43 | 186 | 18 | M24 | 1400 | 2500 | 50 | 42 |