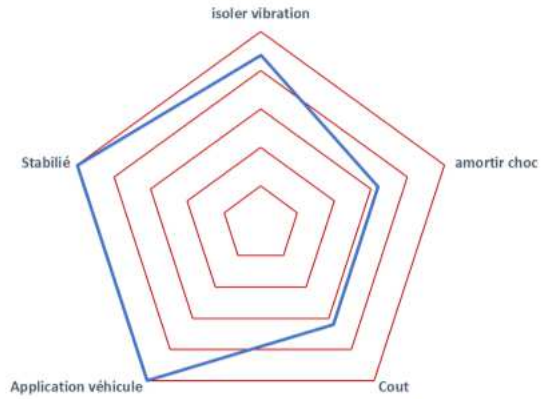




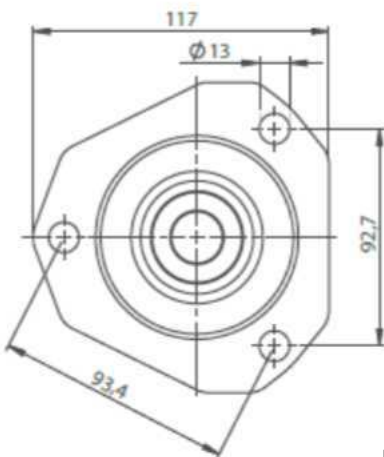
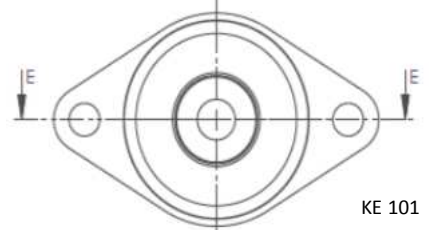
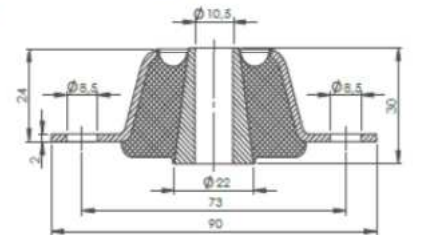
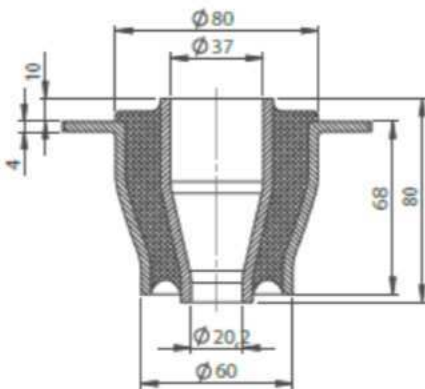
Matériaux	Elastomère NR adhérisé à une bague acier et à un axe central Protection anti-corrosion Rondelle anti-rebond optionnelle
Dureté	45 - 55 - 70 Sh A +5
Tolérance	DIN 7715 M3
Fréquence propre	> 12 Hz



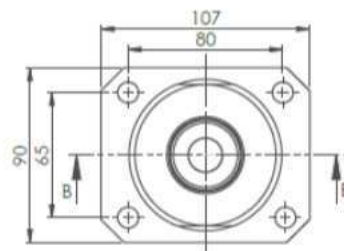
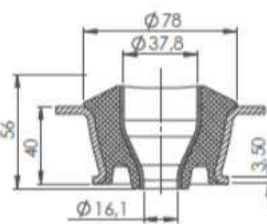
A retenir

- Elastomère travail en compression/cisaillement
- Grande course élastique
- Stabilité latéral
- Raideurs différenciées suivant les axes X Y Z
- Montage sécuritif et anti-rebond

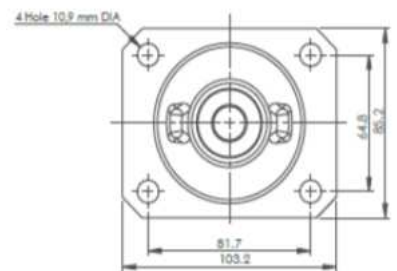
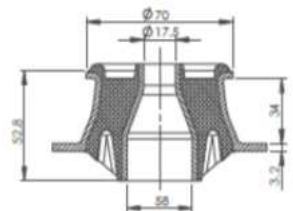
Applications Cabine
Moteur
Châssis



KE 104



KE 103



KE 102