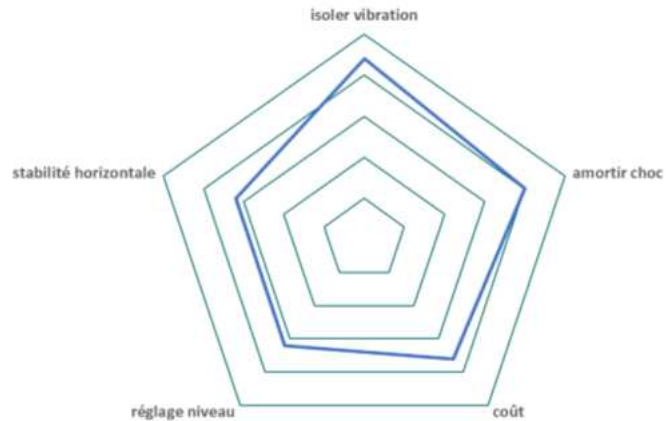


COUPELLE FONTE AVEC OU SANS BOULON

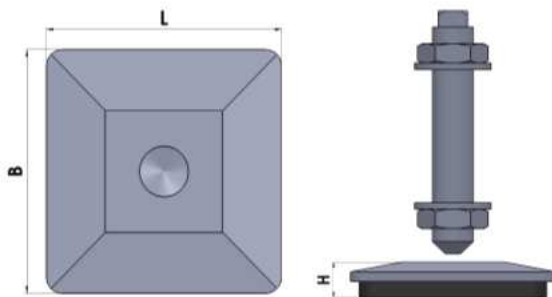
Structure	Coupele fonte peinte avec logement central pour positionner une vis de mise à niveau et collage d'un élastomère U DAMP haute capacité d'amortissement
Mise à niveau	Avec vis vérin en option
Coefficient de friction sur béton	0.7 à 0.8



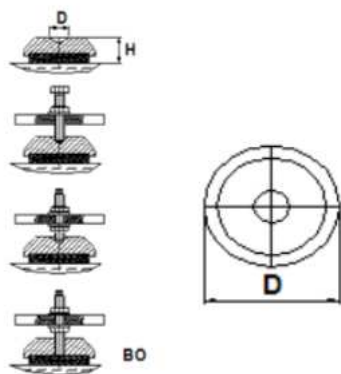
Plan 



**Applications** **SG 8505** pour machines-outils à bâtié déformable, machines transfert, machines nécessitant une très haute rigidité  
**SG 8510** pour machines-outils machines textiles, machines à bois, Presses d'injection montage avec plaque SG 85  
 Faible fluage  
**SG 9015** Stabilité dimensionnelle pour machines-outils CNC



Références	L x B mm	H mm	Boulon M x L (voir tableau)	Charge max. kg
GC 75 SG8505	75x75	20	M10 M12 M16 M20	1000
GC 75 SG8510		25		800
GC 75 SG9015		30		1200
GC 120 SG8505	120x120	15	M12 M16 M20	2000
GC 120 SG8510		20		1800
GC 120 SG9015		25		2200
GC 150 SG8505	150x150	18	M16 M20 M24	2900
GC 150 SG8510		23		3400
GC 150 SG9015		2		2200



Références	D mm	H mm	Boulon M x L (voir tableau)	Charge max. kg
GC 85 SG8505	85	26	M12 M16	1000
GC 85 SG8510		29		800
GC 85 SG9015		34		1200
GC 120 SG8505	120	24	M16 M20	2000
GC 120 SG8510		27		1600
GC 120 SG9015		32		2300
GC 160 SG8505	160	21	M16 M20	3600
GC 160 SG8510		23		2800
GC 160 SG9015		2		4300