
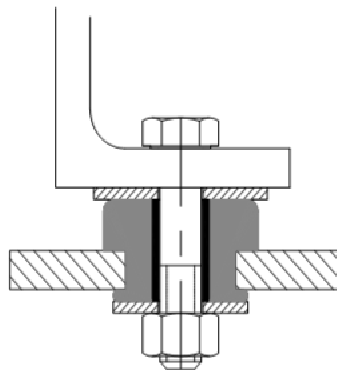
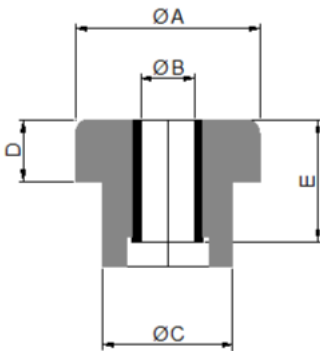
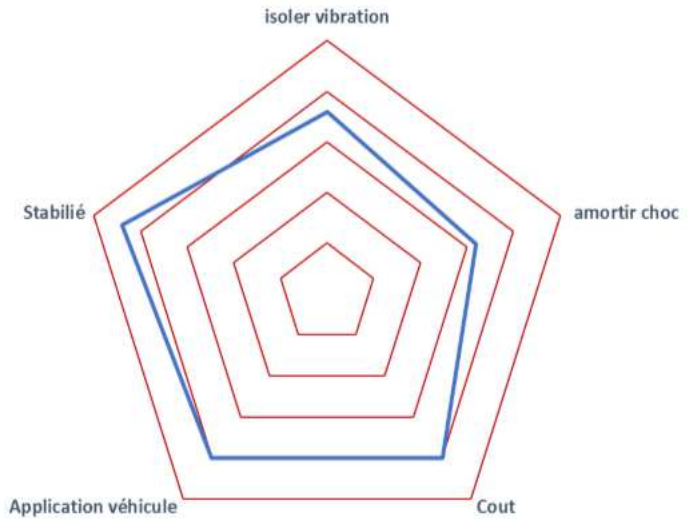


SUPPORT FIXATION

Matériaux	Elastomère épaulé NR adhérisé à un tube centrale
Dureté	45 / 60 / 75 Sh A +-5
Température	-30C° +80C°
Fréquence propre	20 - 10 Hz
Plan	



Type	A	B	C	D	E
PS 27*10/20	27,7	10	20,6	5,6	17,5
PS 44*13/30	44,5	13	31,5	10,4	25,4
PS 50*13/34	50,8	13	34,3	13,5	35
PS 63*16/41	63,5	16	41,1	15,7	44,5
PS 95*20/56	95	20	56,6	25,4	50,8

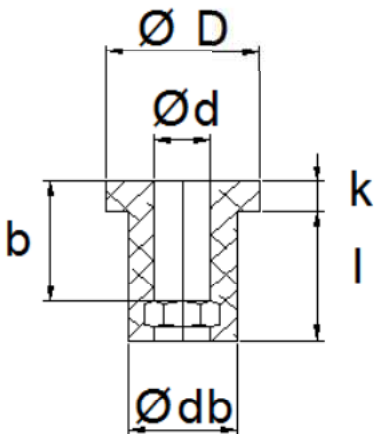
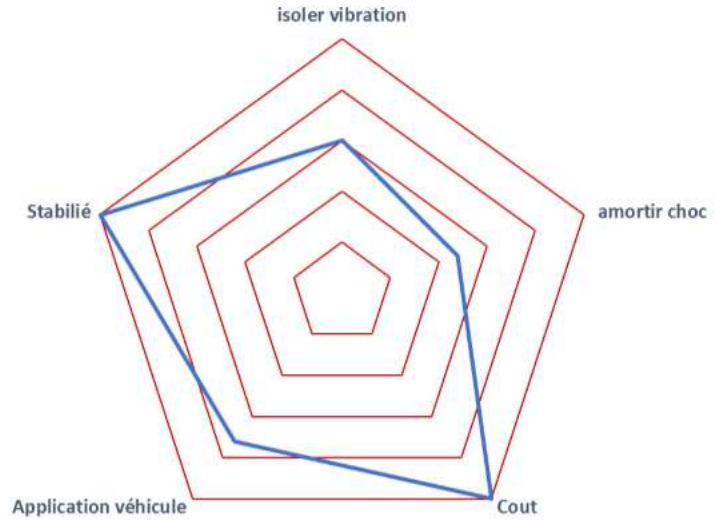
Références	Dureté	Charge daN		Flèche Charge Max
	Sh A	Mini	Maxi	mm
PS 27*10/20 145	45	8	15	0,7
PS 27*10/20 160	60	10	50	0,7
PS 44*13/30 145	45	15	75	1,2
PS 44*13/30 160	60	25	100	1,2
PS 50*13/34 160	60	35	150	1,2
PS 50*13/34 175	75	80	330	1,2

Références	Dureté	Charge daN		Flèche Charge Max
	Sh A	Mini	Maxi	mm
PS 63*16/41 160	60	60	250	2
PS 63*16/41 175	75	125	500	2
PS 95*20/56 160	60	175	700	3
PS 95*20/56 175	75	250	1000	3

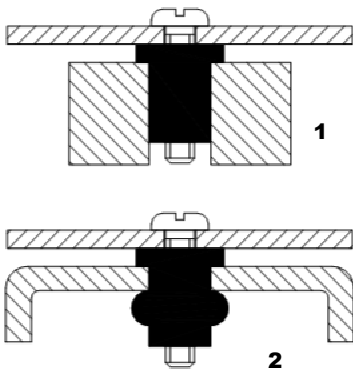
FIXATION ANTI-BRUIT



Matériaux	Elastomère épaulé 370 NBR adhésivé à un écrou
Dureté	70 Sh A +5
Fréquence propre	> 50 Hz
Plan	



Applications
Carter
Ventilateur
Carte électronique
Tôle



Réf.	Dim. mm	D mm	dB mm	d mm	l mm	k mm	b mm
ECF 3	M3	9	7.2	3.4	9.0	2.5	8.0
ECF 4	M4	12	9.3	4.4	11.5	3.0	10.5
ECF 5	M5	15	10.2	5.4	14.5	3.5	13.0
ECF 6	M6	18	12.7	6.4	17.0	4.0	15.0
ECF 8	M8	24	16.5	8.4	22.0	5.0	19.5

Réf.	Passage mm	épaisseur mm	Couple en Nm		Charge Max kg		
			Mont. 1	Mont. 2	1	2	
					A	A	B
ECF 3	7.2 – 7.5	0.6 – 2.5	0.3 - 0.4	0.4 - 0.5	1	5	2.5
ECF 4	9.3 – 9.6	0.8 – 3.3	0.4 – 0.6	0.4 – 0.5	1	7	3.5
ECF 5	10.2 – 10.5	0.8 – 4.3	0.6 – 0.10	0.5 – 0.6	1.5	10	5
ECF 6	12.7 – 13.0	1.5 – 5.0	0.23 – 0.35	0.7 – 0.9	3	14	7
ECF 8	16.5 – 16.8	1.5 – 6.5	0.30 – 0.40	0.16 – 0.18	5	28	14

.A montage compression
.B montage cisaillement