

Matériaux Ressort avec traitement Shot peeling pour améliorer sa résistance dynamique et finition en époxy pour une meilleure protection. Polyéthylène assoupli a cellules fermées afin d'empêcher l'entrée d'éléments solides et éviter tout dommage sur les spires. Parties métalliques zinguées

Fréquence propre 3 - 5 Hz

Rapport de rigidité $K_x/K_y : 0.7$

Surcharge 50% de la charge maximale

Plan



A retenir

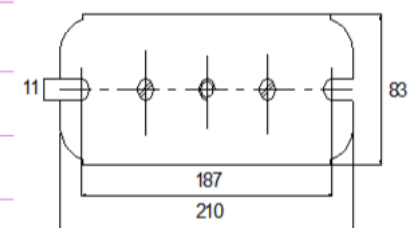
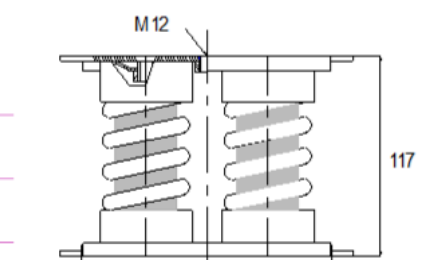
- Solution économique,
- Gamme de charge étendue pour un calcul précis
- Grande course élastique jusqu'à 25 mm
- Plaque en élastomère sous la platine de fixation pour isoler les hautes fréquences
- Mise à niveau intégrée par vissage de l'écrou

Variante R

- Protection des platines de fixation avec revêtement peinture époxy

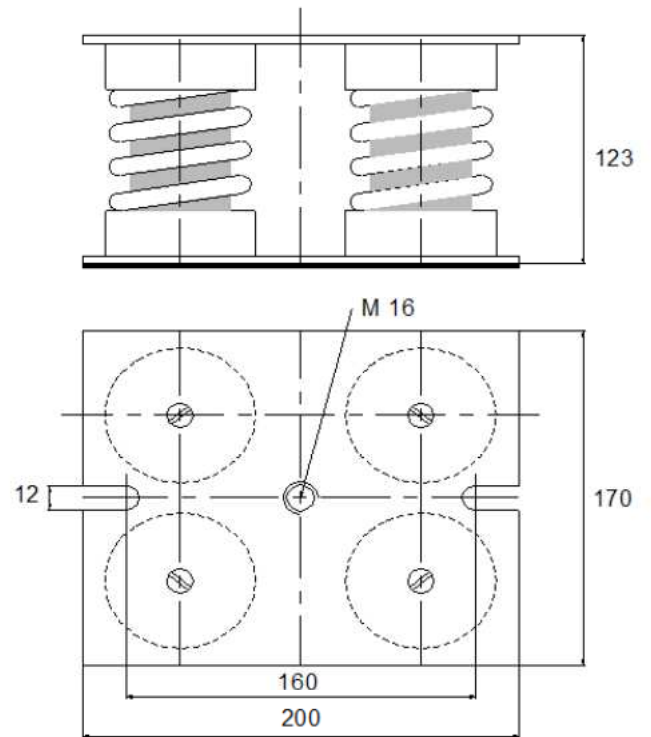


Références	Charge Mini kg	Flèche Mini mm	Charge Max kg	Flèche Max mm	Raideur daN/mm	Poids kg
VR 3.300	110	10	300	25	12	2
VR 3.400	140	10	400	25	16	2
VR 3.500	170	10	500	25	20	2
VR 3.600	200	10	600	25	24	2,5
VR 3.800	250	10	800	25	32	3
VR 3.1200	340	10	1200	25	48	3.4
VR 3.1400	560	10	1400	25	56	3.4



VR 4

ISOLATEUR METALLIQUE



Variante

- Modèle précontraint code P
- Boîte à ressort anti-rebond code AR
- Protection boîte époxy code E
- Plaque élastomère 12 mm code R H devient 132 mm

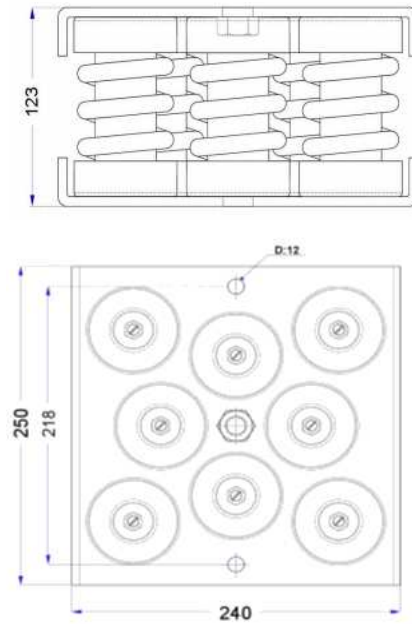
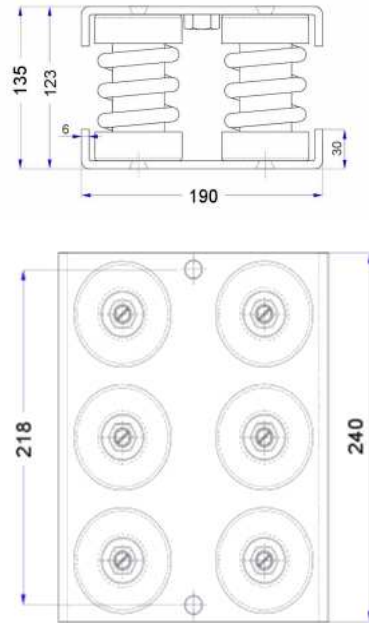
Plan



Références	Charge Mini kg	Flèche Mini mm	Charge Max. kg	Flèche Max. mm	Raideur daN / mm	Poids kg
VR 4.600	257	15	600	25	24	6
VR 4.800	343	15	800	25	32	6
VR 4.1000	428	15	1000	25	40	6
VR 4.1200	720	15	1200	25	48	6
VR 4.1400	840	15	1400	25	56	6
VR 4.1600	960	15	1600	25	64	7
VR 4.1800	1080	15	1800	25	72	7
VR 4.2000	1200	15	2000	25	80	7
VR 4.2200	1300	15	2200	25	80	7
VR 4.2400	1440	15	2400	25	96	7
VR 4.2800	1680	15	2800	25	112	7
VR 4.3200	1920	15	3200	25	128	7



ISOLATEUR METALLIQUE



Hauteur libre 123 mm + Elastomère 5 mm 1 face Total 128 mm Sur demande Hauteur libre max 131 mm avec élastomère spécial 8 mm
Surcharge admissible temporaire +50% de la charge max.
Ratio raideur Kx/Kz 3.2 Ratio raideur Ky/Kz 1.6

Références	Charge Mini kg	Flèche Mini mm	Charge Max kg	Flèche Max mm	Raideur daN / mm	Poids kg
VR 6.600	190	8	600	25	24	9.5
VR 6.800	255	8	800	25	32	9.5
VR 6.1000	320	8	1000	25	40	9.5
VR 6.1200	385	8	1200	25	48	10
VR 6.1400	450	8	1400	25	56	10
VR 6.1600	510	8	1600	25	64	10
VR 6.1800	580	8	1800	25	72	10
VR 6.2000	640	8	2000	25	80	10
VR 6.2400	760	8	2400	25	96	10
VR 6.2700	860	8	2800	25	108	10
VR 6.3000	960	8	3200	25	120	10
VR 6.3200	1000	8	3600	25	128	10
VR 6.3300	1050	8	3300	25	132	10
VR 6.3600	1100	8	3600	25	144	10
VR 6.4200	1400	8	4200	23	182,60	10
VR 6.4400	1500	8	4400	23	191,30	10
VR 6.4800	1700	8	4800	23	208,70	10

Références	Charge Mini kg	Flèche Mini mm	Charge Max kg	Flèche Max mm	Raideur daN / mm	Poids kg
VR 8.2800	900	8	2800	25	112	15
VR 8.3200	1024	8	3200	25	128	15
VR 8.3400	1088	8	3400	25	136	15
VR 8.3600	1152	8	3600	25	144	15
VR 8.4000	1280	8	4000	25	160	15
VR 8.4200	1344	8	4200	25	168	15
VR 8.4400	1408	8	4400	25	176	15
VR 8.4800	1536	8	4800	25	192	15
VR 8.5000	1740	8	5000	23	217,39	15
VR 8.5600	1948	8	5600	23	243,48	15
VR 8.5800	2017	8	5800	23	252,17	15
VR 8.6000	2086	8	6000	23	260,87	15
VR 8.6400	2220	8	6400	23	278,26	15