

PLAKISOL[®] IM

Plaques pour une isolation et un amortissement haute performance



A RETENIR

- Grande élasticité
- Amortissement des chocs
- Réduction des bruits de structure
- Ne se colle pas
- Bon grip au sol
- Pas de fluage
- Fréquence propre basse

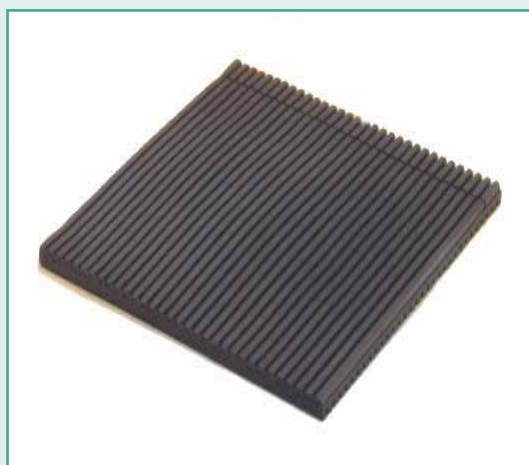
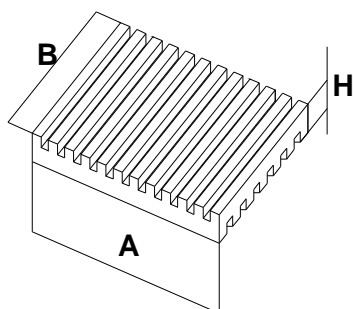
Type	IM BR
Elastomère	PUR amortie
Dimensions	500 x 500 x 25 mm ou découpe
Charge admissible	1 à 12 kg/cm ²
Coefficient de friction sec	0.8
Rapport de rigidité Statique/dynamique	2.4
Amortissement C/Cc	0.1
Résistance	Huiles, graisses, produits chimique
Profil	1 face avec trous pour augmenter l'élasticité l'autre face avec profil antidérapant.
Combinaison	Montage combiné Multi-épaisseurs

Référence	Ep.	Module	Dureté	Charge	Flèche élastique en mm (Fréquence Propre en Hz)					
Plakisol	mm	compression	Shore A	Maxi.	sous charge en kg/cm ²					
IM		N/mm ²	±5	Kg/cm ²	1	3	5	7	10	12
IM BR 50.25	25	3.7	55	5	0.68 (19Hz)	2.00 (11 Hz)	3.35 (9 Hz)			
IM BR 50.50	50	3.7	55	5	1.35 (14 Hz)	4.00 (8 Hz)	6.70 (6 Hz)			
IM BR 70.25	25	6	70	12	0.40 (25 Hz)	1.25 (14 Hz)	2.10 (11 Hz)	2.90 (9 Hz)	4.15 (8Hz)	5.0 (7Hz)
IM BR 70.50	50	6	70	12	0.80 (17 Hz)	2.50 (17 Hz)	4.15 (8 Hz)	5.80 (7 Hz)	8.30 (6Hz)	10.0 (5Hz)



PLAKISOL® 22 / 45

Plaques antivibratoires rainurées 2 faces



A RETENIR

- Prix bas
- Se glisse sous la machine
- Amortissement des chocs
- Réduction des bruits de structure
- Ne se colle pas
- Fixation au fondation inutile
- Bon grip au sol
- Pas de fluage
- Dure des années
- Diminution du bruit
- Se coupe aux dimensions voulues avec un simple couteau

Matériaux	Caoutchouc Nitrile
Charge admissible	Maxi 30.000 daN
Amortissement	Elevé
Coefficient de friction	0.8
Température	- 20° C / + 80° C
Installation	Simple, sans outillage Se découpe au cutter
Résistance	Huiles, Graisses, agents chimiques, Hydrocarbures
Profil	PLAKISOL Rainurées sur les 2 faces avec sens opposé
Combinaisons	Sur Plakisol 22 & 45 montage Multi-épaisseurs jusqu'à 4 couches permet d'augmenter la flexion sous charge et les performances d'isolation (prévoir une tôle acier épaisseur 2 mm)

Référence	Dimensions A x B x H	Charge Max	Applications
Plakisol 22.45 Plakisol 45.45	225x225x08 ou 450x450x08	3 Kg/cm ²	Matériels de précision et de mesure Matériels aérauliques
Plakisol 22.65 Plakisol 45.65	225x225x08 ou 450x450x08	6 kg/cm ²	M.O usinage Mach. Tournantes Mach. Textiles
Plakisol 50.80	500x500x15	15 Kg/cm ²	Presses M.O Machines textiles

Courbes Force / Ecrasement
sur demande



Fréquence propre Statique	12 - 8 Hz Version ressort caoutchouc
	5 - 2.5 Hz Version ressort acier



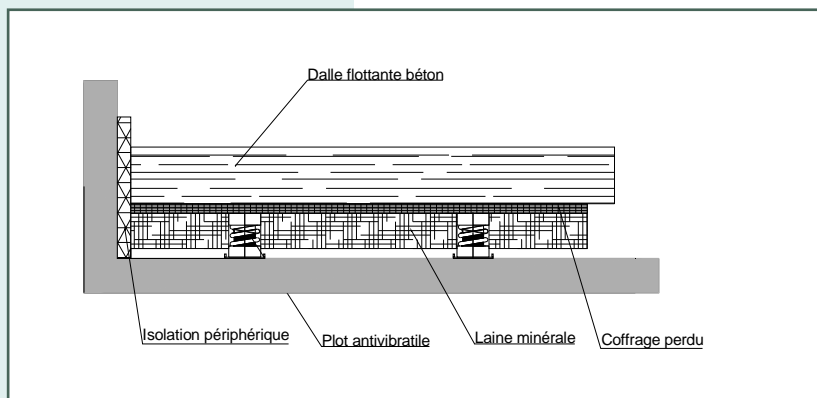
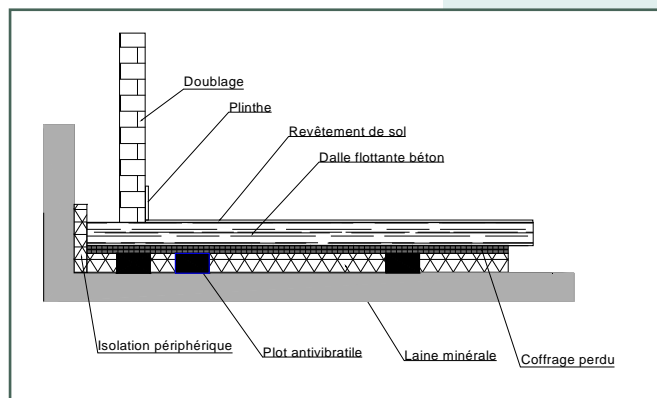
Matériaux	Plaque agglomérée CTBS ep 18 Plot en caoutchouc naturel NR ep 50 mm Laine de verre semi-rigide ep 45
Dimensions	1000 x 1000 x 68 mm 1500 x 1000 x 68 mm (Hauteur libre)
Nombre de plots	1000 x 1000 4 par plaques 1500 x 1000 6 par plaques
Charge admissible	De 60 à 1490 kg/m ²
Coefficient de friction	0.8
Température	- 20° C / + 80° C
Installation	Simple, sans outillage, Découpage aux dimensions des dalles
Résistances	NR: A utiliser de préférence en milieu non exposé aux agents chimiques
Profil	Facteur de forme permettant une bonne élasticité sous charge

A RETENIR

- Fréquence propre basse
- Installation simple et rapide
- Répartition homogène des appuis permettant une reprise uniforme des efforts
- Taux de contrainte utile limité afin d'obtenir un tassement < 3% de la hauteur sur 20 ans
- Performances d'isolation constante dans le temps
- Laine minérale permettant une isolation acoustique accrue
- Installation et suivie de chantier
- Isolateur caoutchouc moulé et non découpé au facteur de forme étudié pour augmenter l'élasticité sous charge
- Ressort acier grande course

Quelques références:

- Maisons folies Wazennes
 - Kursall Dunkerque
 - Conservatoire Strasbourg
 - Supermarché Atac
 - Auditorium Calais
 - Bar le saint des seins Toulouse
- ETC.....



PLAKISOL® PL

Possibilité d'adapter les performances en fonction de chaque application

Nos prestations:

- Etudes
- Plans de calpinage
- Formation à la pose
- Suivi de chantier



- Tableau des performances Effort/compression sur demande + rapport d'essais
- La fréquence propre de la dalle étant fonction de sa masse, nous communiquerons cette valeur par note de calcul en fonction du cahier des charges.

Référence	Charge Mini recommandée	Charge Maxi recommandée	Charge Max. admissible	Surcharge Admissible
PL 1000.50 NR 45	60	165	165 kg	368 kg
PL 1000.80 NR 45	190	530	530 kg	1200 kg
PL 1500.50 NR 45	60	165	250 kg	550 kg
PL 1500.80 NR 45	190	530	790 kg	1800 kg

Référence	Charge Mini recommandée	Charge Maxi recommandée	Charge Max. admissible	Surcharge Admissible
PL 1000.50 NR 55	110	304	304 kg	368 kg
PL 1000.80 NR 55	360	980	980 kg	2200 kg
PL 1500.50 NR 55	110	304	450 kg	1000 kg
PL 1500.80 NR 55	360	980	1470 kg	3300 kg

Référence	Flèche à la charge Mini mm	Flèche à la charge Max mm	Raideur Statique
PL 1000.50 NR 45 PL 1000.50 NR 55	2	5	328 N/mm 607 N/mm
PL 1000.80 NR 45 PL 1000.80 NR 55	2	5	1056 N/mm 1956 N/mm
PL 1500.50 NR 45 PL 1500.50 NR 55	2	5	492 N/mm 910 N/mm
PL 1500.80 NR 45 PL 1500.80 NR 55	2	5	1584 N/mm 2934 N/mm

Modèles avec ressorts en acier étudiés suivant cahier des charges nous consulter

