

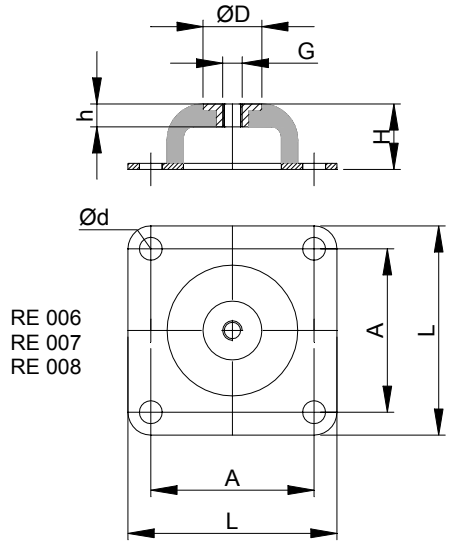


ELASTOLOTS® RE

Plots à embase grande course



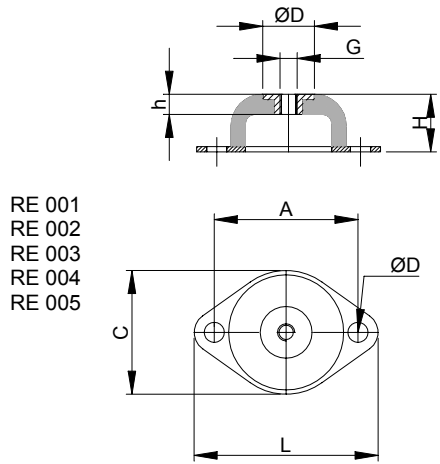
Construction	Elastomère adhérisé à une plaque percé pour la fixation et à une rondelle supérieure avec un insert serti
Elastomère	NR 40 ou 60 Sh A
Fréquence propre	18 — 3 Hz



A retenir

- Domaine d'applications multiples
- Faible coût
- Isolation vibratoire haute performance
- Fréquence propre basse < 10 Hz
- Gamme de charge étendue
- Grande course élastique
- Convient pour amortir des chocs
- Montage rapide

Courbes sur demande



Type	A	C	L	H	h	D	d	G	Charge Max en kg Suivant la dureté		Flèche en mm À la charge Max svt dureté	
									40 Sh A	60 Sh A	40 Sh A	60 Sh A
	mm											
RE 001	50	43	64	20	7	18	7	M6	3,5	9	2,5	3
RE 002	66	56	85	25	11	33	8	M8	20	50	4,5	3,6
RE 003	92	76	114	35	14	45	10	M10	40	80	6,5	4,5
RE 004	110	96	136	40	15	53	11.5	M10	70	150	14	8,5
RE 005	124	101	151	45	13	58	11.5	M10	130	220	9	7
RE 006	120		150	63	18	78	14.5	M12	280	500	13,8	13
RE 007	160		200	85	25	100	14.5	M16	380	750	13	15
RE 008	250		310	160	43	186	18	M24	1400	2500	50	40

Pour commander

Type + dureté exemple **M005-60**