
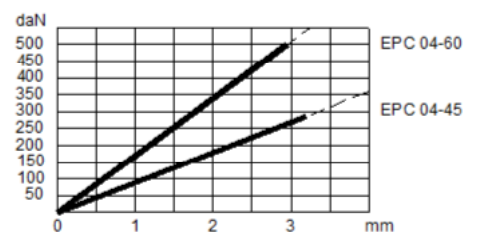
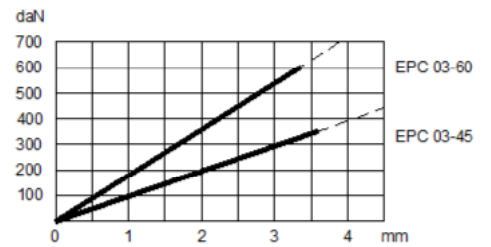
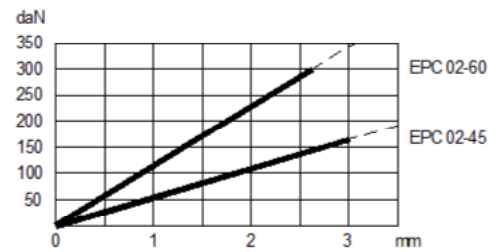
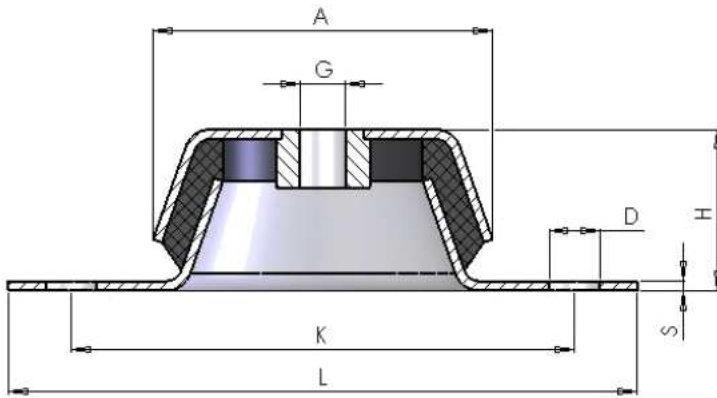
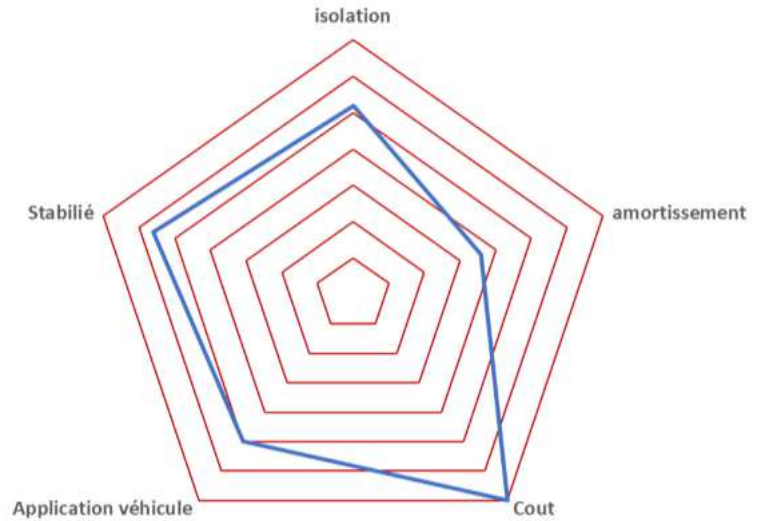


SUPPORT A SEMELLE

Matériaux	Elastomère NR adhérisé à une coupelle et une embase en acier zingué modèle
Fréquence propre	10 - 20 Hz
Dureté	45 / 60 / 70Sh A +-5
Tolérance	DIN 7715 M3
Plan	



Références	A	H	S	K	L	D	G	Charge Max kg
EPC 02-145								150
EPC 02-160	62	30	2	85	105	8.2	M12 (M10)	230
EPC 03-145								250
EPC 03-160	90	45	2.5	117	151	10.2	M12	350
EPC 04-145								280
EPC 04-160	115	45	3	160	205	16.2	M16 (M24)	600

SUPPORT A SEMELLE SECURITIF



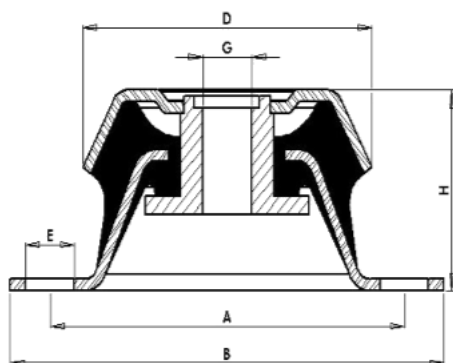
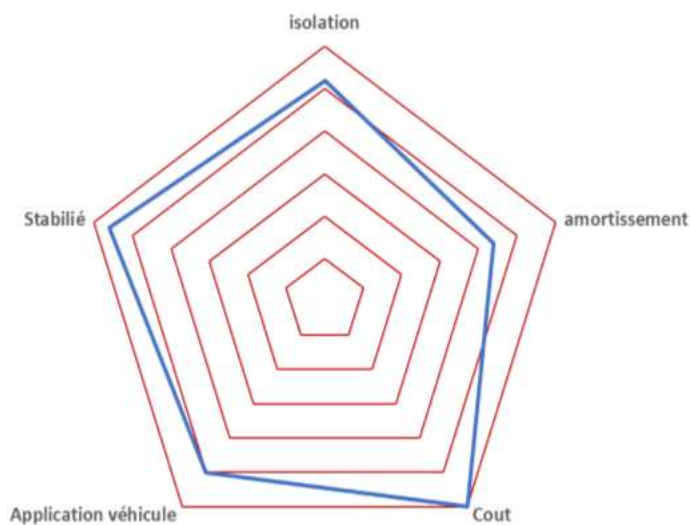
Matériaux Elastomère NR adhérisé à une coupelle et une embase en acier zingué avec rondelle anti-rebond renforcé, intégré et sertie
Excellente stabilité latérale

Fréquence propre 10 - 20 Hz

Dureté 45 / 60 / 75 Sh A +5

Tolérance DIN 7715 M3

Plan

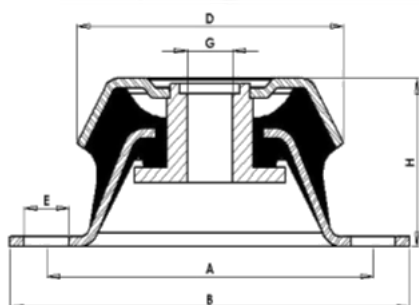


Type	D	H	S	B	A	E	G
EPCR 8335 M10-XX	83	35	3	130	108	9	M10
EPCR 8335 M12-XX	83	35	3	130	108	9	M12
EPCR 10641 M12-XX	106	41	3,5	170	137	12.5	M12
EPCR 10641 M16-XX	106	41	3,5	170	137	12.5	M16

Pour commander indiquer fixation ex EPCR 8335 M12-145

Références	Charge Max. daN	Flèche mm	Raideur-moyenne daN/mm	Références	Charge Max. daN	Flèche mm	Raideur-moyenne daN/mm	Références	Charge Max. daN	Flèche mm	Raideur-moyenne daN/mm
EPCR 8335 -145	110	4,5	24,44	EPCR 8335 -160	180	4,3	41,80	EPCR 8335 -175	280	4,3	65,10
EPCR 10641 -145	200	5	40	EPCR 10641 -160	400	5,6	71,50	EPCR 10641 -175	580	5	116

SUPPORT A SEMELLE SECURITIF



Matériaux	Elastomère NR adhésivé à une coupelle et une embase en acier zingué avec rondelle anti-rebond renforcé, intégré et sertie Excellente stabilité latérale
Fréquence propre	10 - 20 Hz
Dureté	45 / 60 / 75 Sh A +5
Tolérance	DIN 7715 M3
Plan	

Type	D	H	S	B	A	E	G
EPCR 8335 M10-XX	83	35	3	135	108	11.5x15	M10
EPCR 8335 M12-XX	83	35	3	135	108	11.5x15	M12
EPCR 9245 M12-XX	92	42	3	150	123.5	10x15	M12
EPCR 10641 M12-XX	106	42	3,5	175	143	13x19	M12
EPCR 12548 M16-XX	125	48	3,5	192	156	14.5x20	M16
EPCR 15054 M16-XX	150	54	3,5	218	182	14x18	M16

Références	Charge Max. daN	Flèche mm	Raideur-moyenne daN/mm	Références	Charge Max. daN	Flèche mm	Raideur-moyenne daN/mm	Références	Charge Max. daN	Flèche mm	Raideur-moyenne daN/mm
EPCR 8335 -145	80	4	20	EPCR 8335 -160	200	3,7	38	EPCR 8335 -175	280	4,3	65,10
EPCR 9245 -145	220	3,5	63	EPCR 9245 -160	350	3,5	100	EPCR 9245 -175	510	3,6	141,67
EPCR 10641 -145	380	5	76	EPCR 10641 -160	480	5	96	EPCR 10641 -175	580	5	116
EPCR 12548 -145	500	5	100	EPCR 12548 -160	840	5	168	EPCR 10641 -175	980	5	196
EPCR 15054 -145	600	6	100	EPCR 15054 -160	900	7	129	EPCR 15054 -175	1400	6	250



Type	D	H	S	B	A	E	G
EPCR 15554 M20-XX	150	54	3	170x170	132	14x18	M20
EPCR 18086 M20-XX	180	86	3	190x190	150	18.5x21	M20
EPCR 220105M20-XX	220	105	3	220x220	170	17.5x20	M20

Références	Charge Max. daN	Flèche mm	Raideur-moyenne daN/mm	Références	Charge Max. daN	Flèche mm	Raideur-moyenne daN/mm
EPCR 15554 M20-140	600	6	100	EPCR 15554 M20-160	7	3,7	129
EPCR 18086 M20-140	800	10	80	EPCR 18086 M20-160	1700	9	189
EPCR 220105M20-140	1700	113	76	EPCR 220105M20-160	3200	15	213