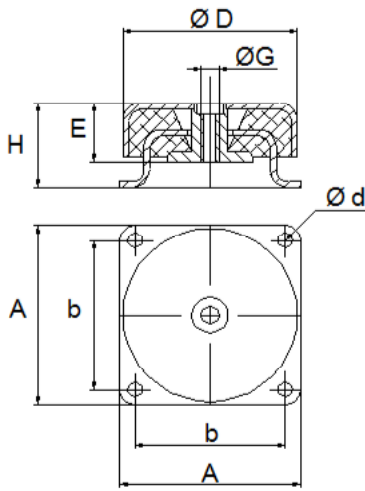
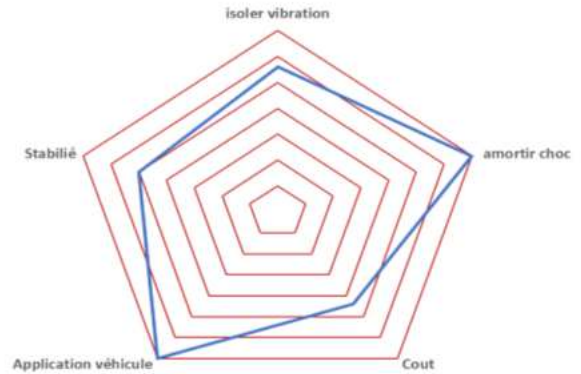


ISOLATEUR AMORTISSEUR SECURITIF



Matériaux	Elastomère chloroprène CR sertie avec armature et coupelle en acier zingué
Variante	Elastomère Silicone à haut amortissement HDS
Raideur	Ratio Axiale / Radiale 1:1
Dureté	45/55/65/70/80 Sh A +5
Plan	



A retenir Efficacité dans tous les axes, Élastomère protégé, Montage multidirectionnel, Axe usiné anti-arrachement pour une fixation sûre, élastomère résistant au vieillissement

Références	D	H	E	A	b	d	G	Poids kg	Charge Max kg Véhicule off-road Choc	Charge Max kg Vibration
C 1010 C 1015 C 1035 C 1050	58	28	20	60	49,5	5,2	M6 (M8)	0,2	20 40 60 100	25 50 85 150
C 2020 C 2040 C 2060 C 2090 C 2125	76	38	30	76	63,5	6,4	M10 (M12)	0,45	40 60 100 200 250	50 75 120 275 400
C 4100 C 4135 C 4200 C 4300	124	63	19	133	108	11,9	M16	1,8	200 320 500 700	290 420 625 1100

