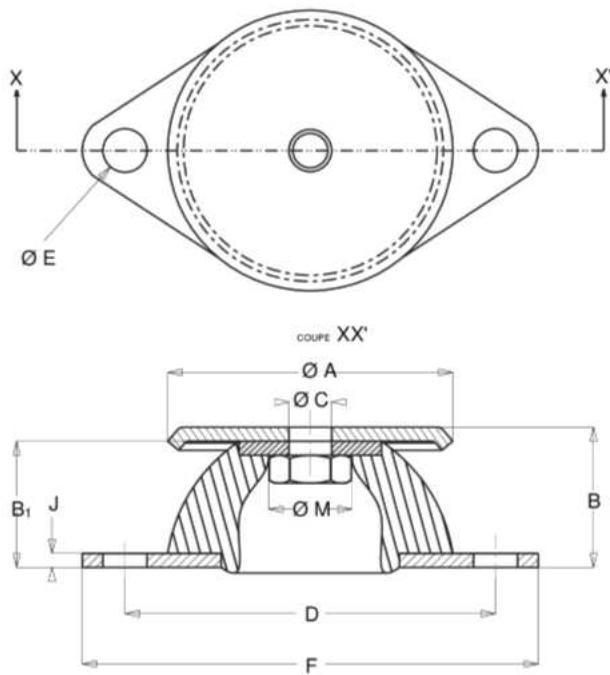
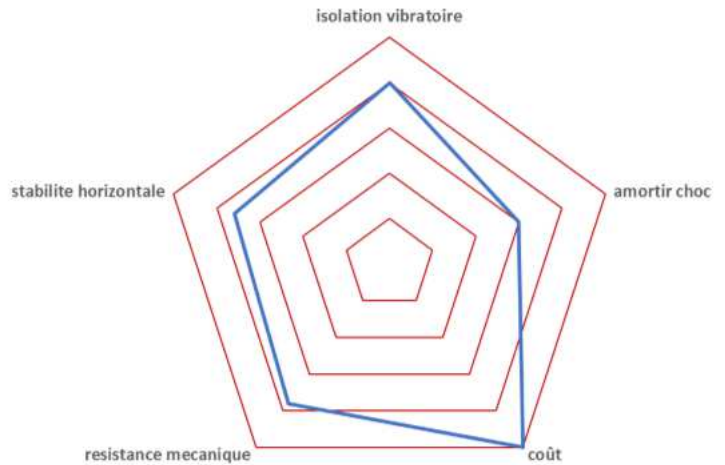


ISOLATEUR A SEMELLE

Matériaux	Elastomère NR adhésivé à une embase à oreille et une rondelle en acier zinguée avec écrou serti Bourrelet antidérapant Coupelle d'appui supérieur
Dureté	45 / 60 / 75 Sh A +/- 5 sh A
Fréquence propre	16 - 8,5 Hz



Plan



Références	Charge Mini kg	Charge Max kg	Flèche à la charge max mm
BCA 40 - 145	2	5	2,5
BCA 40 - 160	3	10	2,5
BCA 60 - 145	3	15	3,2
BCA 60 - 160	6	25	3,2
BCA 60 - 175	10	50	3,5
BCA 80 - 145	10	40	4,5
BCA 80 - 160	20	80	4,5
BCA 80 - 175	30	120	4,5
BCA 100 - 145	20	90	4,5
BCA 100 - 160	40	160	4,5
BCA 100 - 175	50	220	5,5
BCA 150 - 145	50	140	7,5
BCA 150 - 160	80	260	7,5
BCA 150 - 175	100	360	6,5
BCA 200 - 145	135	500	7,5
BCA 200 - 160	220	830	7,5
BCA 200 - 175	320	1250	6,5

Type	A	B	B1	C	D	E	F	M	J
BCA 40 - XX	40	20	18	M6	52	6,2	64	19	2
BCA 60 - XX	60	24	22,5	M6	76	6,2	90	18	3
BCA 80 - XX	80	27	25	M8	100	8,2	120	22	3
BCA 100 - XX	100	28	28	M10	124	10,2	148	22	3
BCA 150 - XX	150	41	38	M14	182	12,2	214	36	4
BCA 200 - XX	200	44	40	M18	240	14,5	240	48	5