

SOLUTIONS

MOBILITES

Roulettes de nivellement



Depuis 1961

Roulette 3 en 1

Mobilité accrue de vos équipements

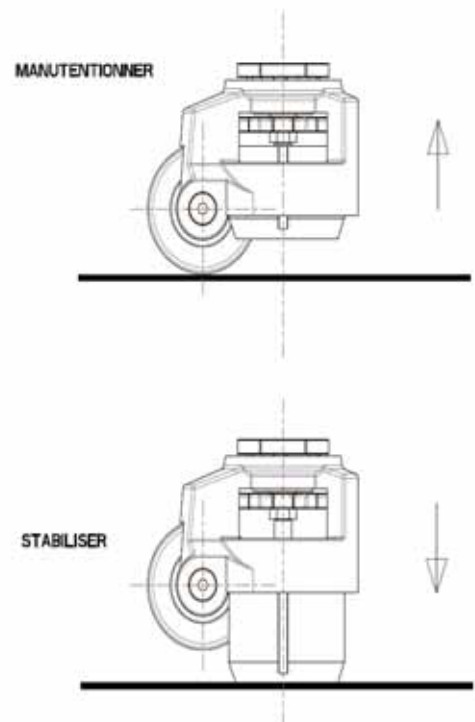
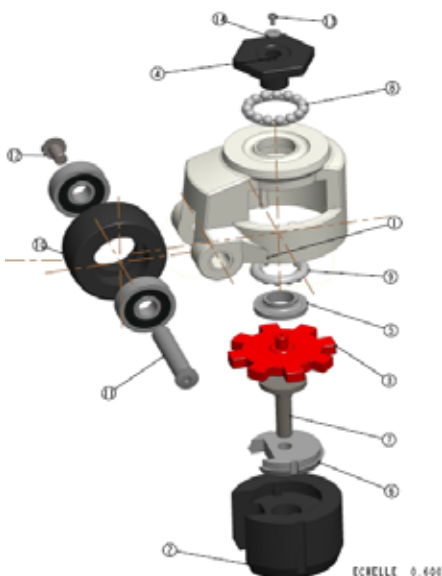
Parfaitement adaptée aux exigences actuelles de la production les roulettes FX sont design et valorisent les équipements.

Leur conception et leur réalisation particulièrement soignée assurent de nouvelles fonctionnalités:

Manutentionner + Immobiliser + Nivelier + Isoler

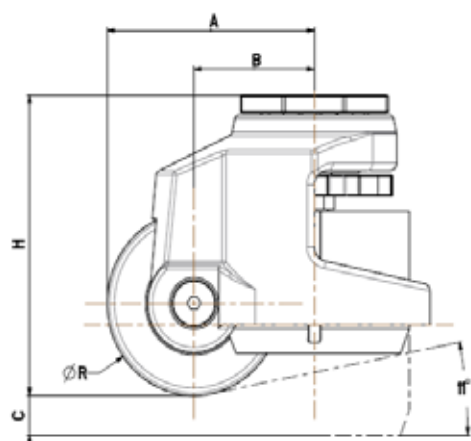
En utilisant les roulettes NIVELCASTER vous remplacer sur vos châssis la roulette et le vérin de réglage permettant ainsi une économie.

Afin d'améliorer le roulage, la roue en Nylon renforcé et dotée de 2 roulements à billes montés sur l'axe.

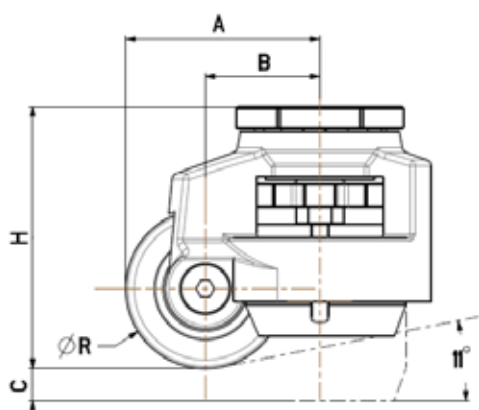


Roulette avec blocage et mise à niveau

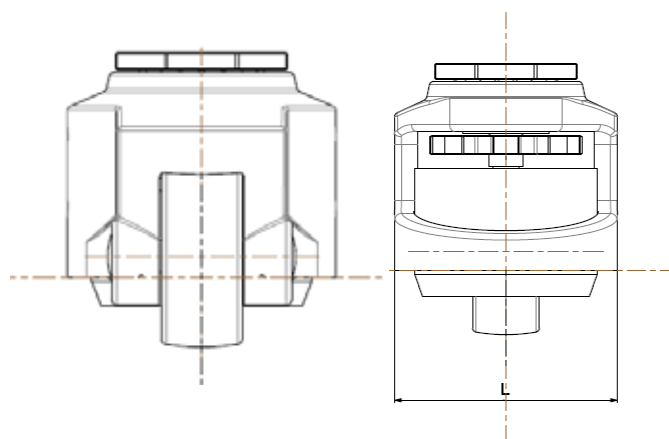
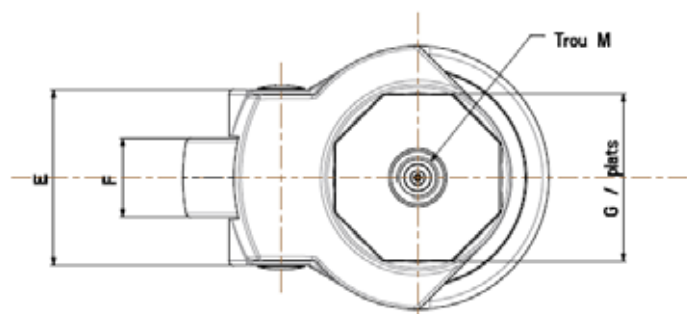
fixation trou central



FX 40S FX 120S



FX 60S FX 80S FX 100S



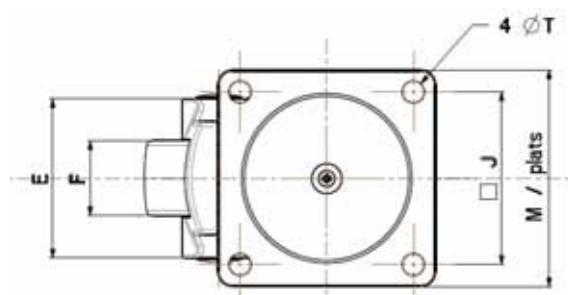
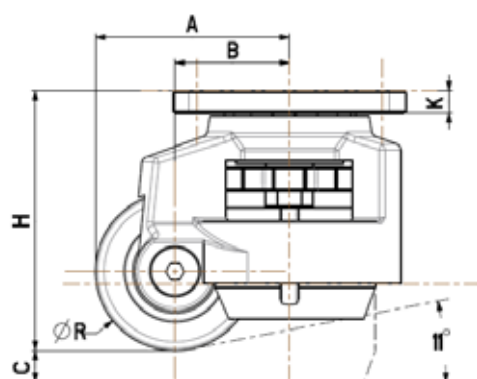
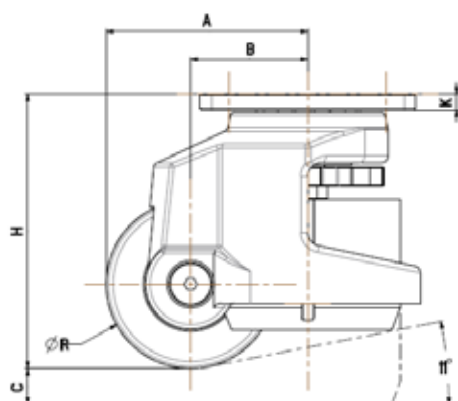
Structure	Plaque d'assise en acier forgé monté sur roulements à billes. Corps en fonte d'aluminium Peinture couleur ivoire martelée Mise à niveau par réglage de la molette crantée
Roulette	Nylon renforcé noir dureté 70 Sh D Assemblé sur moyeu à double roulements à billes
Immobilisation	Patin caoutchouc antivibratoire sauf FX 120
Fixation	Par tige filetée

Référence	Dimensions mm										Charge max	Charge Recommandée	Poids
	R	H	A	B	L	M	G	E	F	C	1 roulette	4 roulettes	
											kg	kg	kg
FX 40S	40	71,2	50	30	56,5	M8	40	42	20	10	50	150	0,38
FX 60S	50	82	61	36	60	M16	45,3	54	25	10	250	750	0,60
FX 80S	63	102	77,5	46	86	M16	63,8	67	30	16	500	1500	1,16
FX 100S	75	122	90	53	97,5	M16	63,8	67	30	16	750	2250	1,50
FX 120S	75	122	90	53	101	M16	63,8	67	30	16	1000	3000	1,62

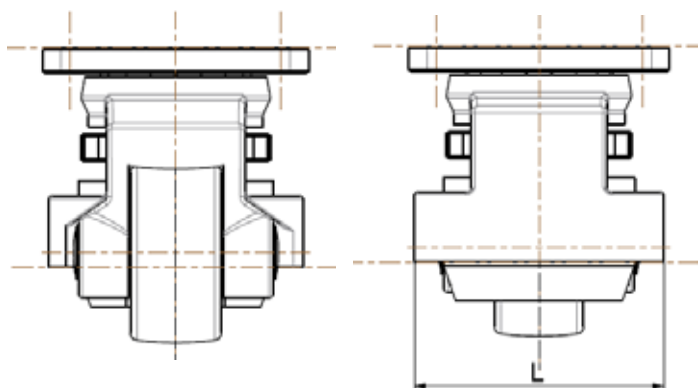


Roulette avec blocage et mise à niveau

fixation platine



Structure	Plaqué d'assise en acier forgé monté sur roulements à billes. Corps en fonte d'aluminium Peinture couleur ivoire martelée Mise à niveau par réglage de la molette cranté intégrée
Roulette	Nylon noir renforcé duresité 70 Sh D Assemblé sur moyeu à double roulement à billes
Immobilisation	Patin caoutchouc antivibratoire sauf FX 120
Fixation	Par 4 vis sur la platine



Référence	Dimensions mm											Charge	Charge	Poids	
	R	H	A	B	L	M	J	G	E	F	T	C	max		Recommandée
													1 roulette		4 roulettes
FX 40F	40	71,2	50	30	56,5	55	42	40	42	20	7,4	10	50	150	0,48
FX 60F	50	82	61	36	60	73	58	45,3	54	25	7,4	10	250	750	0,70
FX 80F	63	102	77,5	46	86	90,2	70	63,8	67	30	8,1	16	500	1500	1,26
FX 100F	75	122	90	53	97,5	95,7	70	63,8	67	30	10,5	16	750	2250	1,70
FX 120F	75	122	90	53	101	100	70	63,8	67	30	10,5	16	1000	3000	1,85